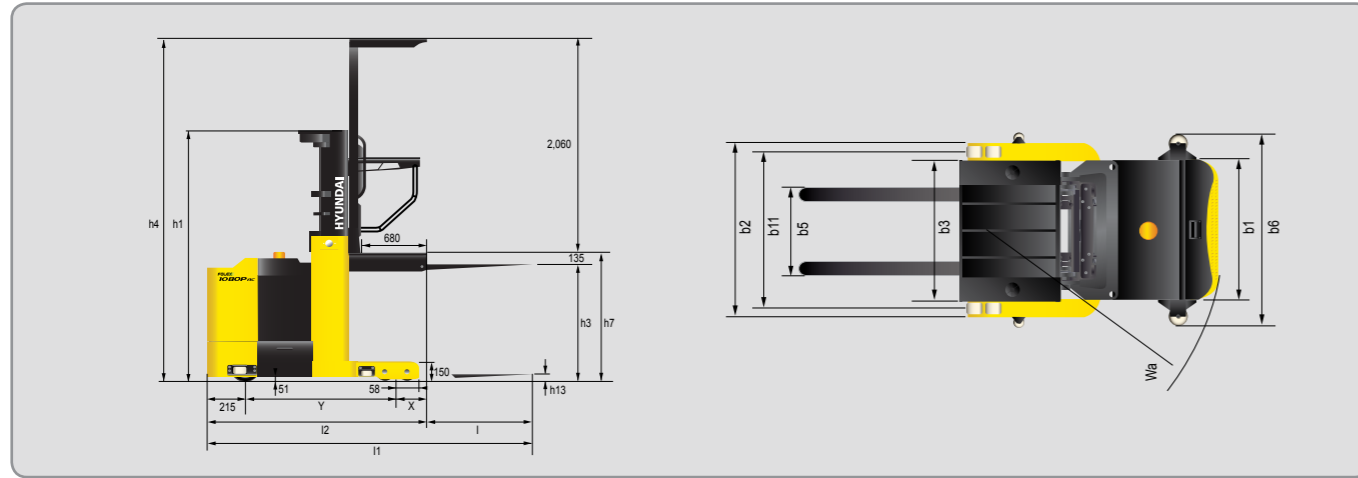


외관도



장비제원

구분		단위	FOLEX 10BOP	FOLEX 13BOP	
일반	적재능력	kg	1,000	1,360	
	장비중량(배터리포함)	kg	2,760	2,902	
	하중중심	mm	600	600	
	Load Distance (X)	mm	235	235	
성능	포크	상승속도(부하시/무부하시)	mm/sec	250 / 350	240 / 350
		하강속도(부하시/무부하시)	mm/sec	380 / 380	380 / 380
		포크길이 (l)	mm	1,200	1,200
		포크벌림폭 (b6)	mm	650	650
		길이 X 폭 X 두께	mm	1,200 x 100 x 40	1,200 x 100 x 40
	마스트	최저높이 (h1)	mm	2,220	2,220
		최대인상높이 (h3)	mm	3,275	3,275
		최고높이 (h4)	mm	5,470	5,470
	장비	주행속도(부하시/무부하시)	km/h	9.5 / 10	9.5 / 10
		최소선회반경 (Wa)	mm	1,682	1,729
제원	Picking 높이	mm	5,010	5,040	
	전장	Fork 포함 (l1)	mm	3,080	3,130
		Fork Face (l2)	kg	1,880	1,930
	전폭 (b1 / b2)	mm	1,020 / 1,250	1,020 / 1,250	
	축간거리 (Y)	mm	1,430	1,480	
	윤간거리(Load) (bt1)	mm	909	909	
	오버헤드가드 높이	mm	2,260	2,260	
Platform	Platform 폭 (b3)	mm	1,020 / 1,250	1,020 / 1,250	
	최저높이(Floor) (h13 + 135)	mm	200	200	
	최고높이(Floor) (h7)	mm	3,410	3,410	
모터	주행모터(S2 - 60min)	kW	5.2	5.2	
	유압모터(S3 - 15%)	kW	10.6	10.6	
	주행제어	-	AC	AC	
배터리	전압 / 용량(선택사항)	V/Ah	48 / 300 (48 / 400)	48 / 400 (48 / 500)	
	중량	kg	600	730	



※사진은 표준장비와 상이할 수 있습니다.

HYUNDAI MATERIAL HANDLING Environmentally - Friendly

FOLEX 10/13BOP AC



경기도 성남시 분당구 분당로 55 퍼스트타워

통합 콜센터 1899-7282

www.hyundai-ce.com

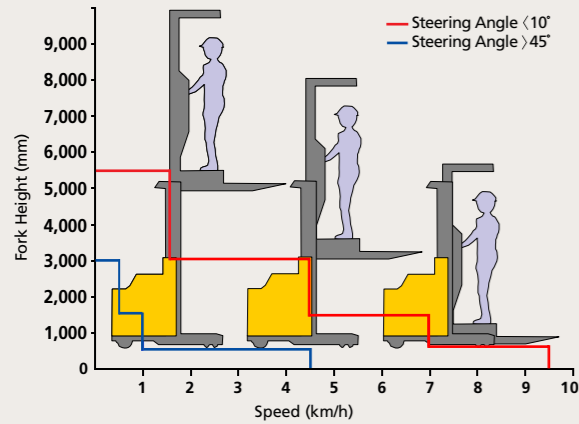
HCE-2017, 08 Rev 3, 210mm x 297mm, 200D/A



MOVING YOU FURTHER

최대의 생산성을 위한 강력한 파워!

시장이 요구하는 기대보다 한 차원 높은 성능기준을 충족시키고자 새롭게 설계되었습니다. 어떠한 작업환경에서도 고객 여러분을 만족시켜 드릴 것입니다.



Platform 높이 위치에 따른 주행속도 제어

4~5개의 Limit Switch를 이용한 높이 Sensing System 적용으로 높이에 따른 주행속도 및 Lift 속도제어가 가능합니다. 또한 조향 각도에 따른 속도제한(10~45도 구간 선형적 속도 감소)이 가능하며, 안전을 위한 주행불가 높이 설정(5,500mm)으로 안전성을 더욱 향상시켰습니다.



브레이크 시스템

확실한 제동의 전자식 주차 브레이크 적용 - 주행시 자동으로 해제 [스프링력에 의한 상시 제동되는 네가티브방식 브레이크]



최소선회반경

협소한 작업환경에 알맞은 콤팩트한 선회반경으로 언제 어디서나 민첩한 기동성을 발휘합니다.



*사진은 표준장비와 상이할 수 있습니다.



전기식 조향장치(EPS) 적용

파워 스티어링 적용으로 운전자의 피로를 감소시켰을 뿐 아니라 장시간 사용시 작업 효율성이 극대화됩니다. 또한 배터리의 효율도 증대시켰습니다.



조정식 Pallet Clamp

- 국내 Pallet규격 [200, 250, 300mm적용]
- 해외 Pallet규격(유로, 목재) [45, 100, 150mm적용]



가이드 롤러

가이드 레일 진입시 조향을 제한하는 기능을 적용하여 작업 안전성을 확보하였습니다.



휠 자동정렬 기능

키 스위치 작동시 드라이브 휠 위치를 감지하여 자동으로 정렬하는 기능으로 안전성 및 작업성을 증대시켰습니다.

고품질의 최첨단 ZAPI 컨트롤러

8Khz의 고주파 초핑 방식의 ZAPI 파워팩은 노이즈없이 정속하고 고효율 제어 및 저전압, 과전압, 과열로부터 시스템을 안전하게 보호하는 다양한 기능이 있습니다.

에너지 효율

- H(High) mode : 100%
- N(Normal) mode : 110%
- E(Economic) mode : 120%



고품질 전동 주행 및 작업모터 장착

고품질 모터 적용으로 뛰어난 신뢰성을 확보하였고, 최적화된 모터 설계로 발열 및 소음의 최소화를 실현하였습니다. 또한 자체 온도 감지센서가 내장되어 과열에 의한 모터의 수명 단축을 미연에 방지합니다. (모터 과열 알림기능 기본 적용)



*사진은 표준장비와 상이할 수 있습니다.

높은 생산성을 약속하는 첨단 운전공간!

운전자의 편의성과 조작성을 고려한 인체공학 설계로 작업자의 피로도는 줄이고 생산성은 높였습니다.



고급스러운 핸들

새로운 스타일의 핸들버튼과 손잡이 디자인으로 고급스러운 이미지와 작업성을 높였습니다.



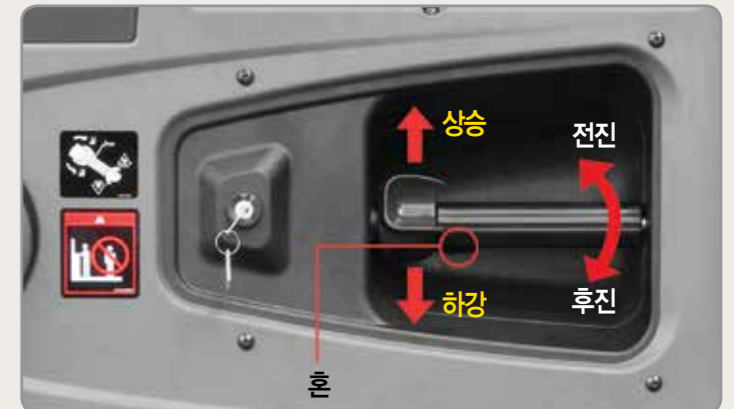
확 트인 전방시야

와이드 뷰 마스트 구조로 확 트인 전방시야를 제공하여 안전한 작업수행 및 작업시 운전자 피로를 줄일수 있습니다.



안전벨트 및 안전바

운전자 낙하 방지를 위한 안전벨트와 감지스위치가 장착된 안전바를 적용하였습니다.



다기능 멀티레버

주행 전 / 후진, 유압 상하작업 및 혼 버튼 작업을 동시에 할 수 있는 인체공학적으로 설계된 다기능 멀티레버 적용으로 작업성을 증대하였습니다.



자기진단 기능의 LCD 모니터

자기진단 기능의 LCD모니터는 어두운 곳에서도 판독이 용이한 조명용 LCD 타입으로 작동유류, 시스템 고장 등을 스스로 체크하여 그림과 메시지로 알려줍니다.

또한, 배터리 20% 잔량시 경고표시로 충전시기를 알려주며 10% 잔량시 스스로 차량을 정지시켜 과방전으로 인한 배터리 손상을 방지시켜 줍니다. 그리고 다기능 아워메타는 Key On, 주행시간, 작업장치 가동시간을 구분하여 알려줍니다.

다용도 사물함

운전자 편의를 위해 문서 수납함 및 다용도 사물함을 적용하였습니다.



고강도 헤드가드

고강도 강판소재의 헤드가드를 설치하여 낙하물로부터 운전자를 안전하게 보호하며 상부 시야성도 우수합니다. (EEC, ANSI 규격만족)



데드맨 스위치

장비 안전장치로 운전자가 탑승하여 스위치를 작동해야 모든 기기의 작동이 가능합니다.



편의장치

운전자를 위한 편의장치로 룸램프, 작업등과 선풍기용 팬을 구비하였습니다.

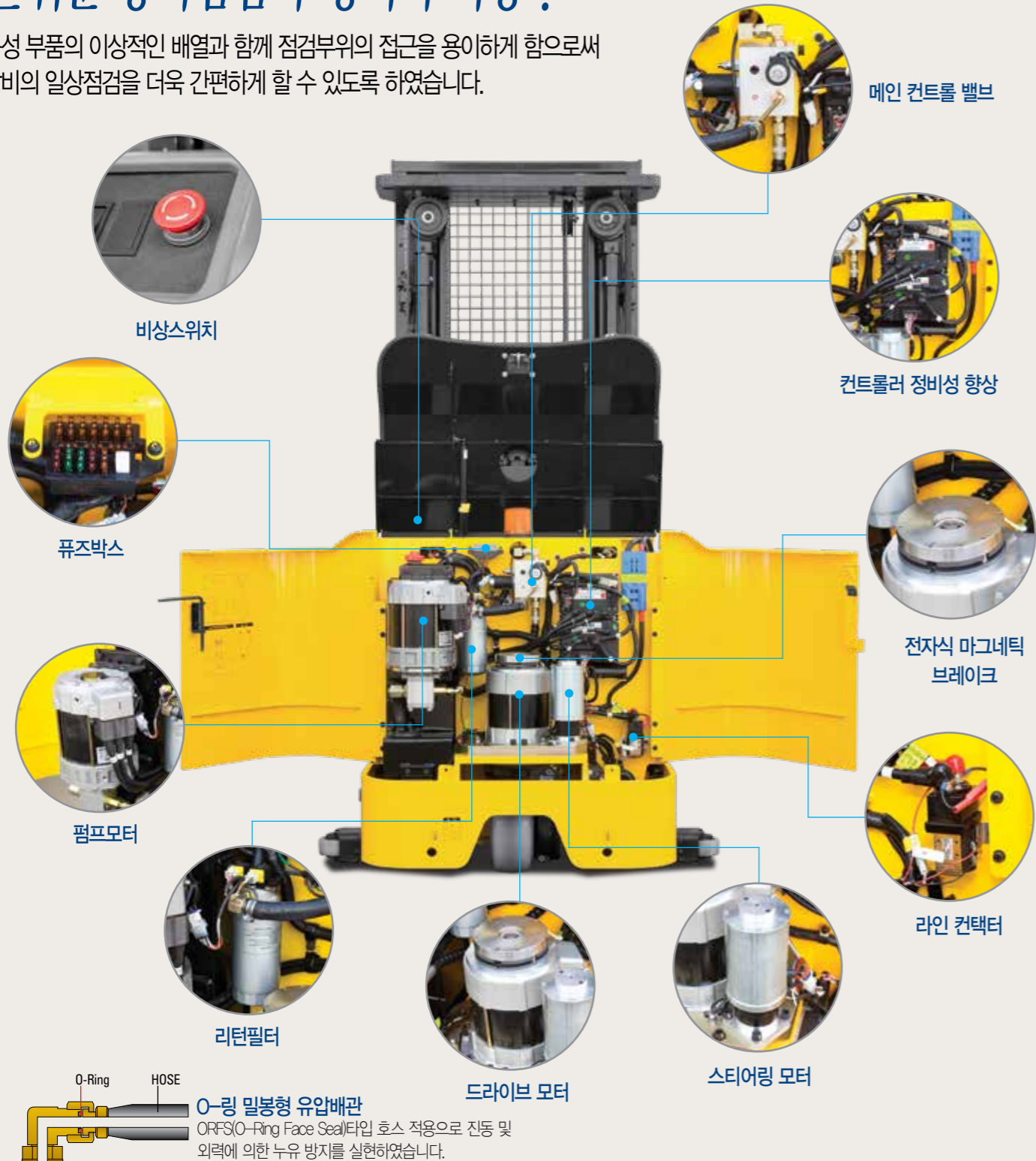


팔레트 클램프 페달

팔레트 잠금과 해제가 손쉬운 페달 작동방식을 채택하였습니다.

손쉬운 장비점검과 정비가 가능!

구성 부품의 이상적인 배열과 함께 점검부위의 접근을 용이하게 함으로써 장비의 일상점검을 더욱 간편하게 할 수 있도록 하였습니다.



O-Ring 밀봉형 유압배관
ORFS(O-Ring Face Seal)타입 호스 적용으로 진동 및 외력에 의한 누유 방지를 실현하였습니다.

옵션

- 포크(mm) : 900 / 1,050 / 1,350 / 1,500 / 1,600
- 가이드 롤러(와이드 프레임) : 1,226mm / 1,256(1,456)mm / 1,280(1,480)mm / 1,304(1,504)mm
- 파레트 클램프 : 유로 파레트, 목재 파레트

- UL(E)
- 경광등(황색, 청색, 적색)
- 배터리 : 10BOP-7(48V, 400AH) / 13BOP-7(48V, 500AH)

옵션 마스트 제원 (FOLEX 10BOP)

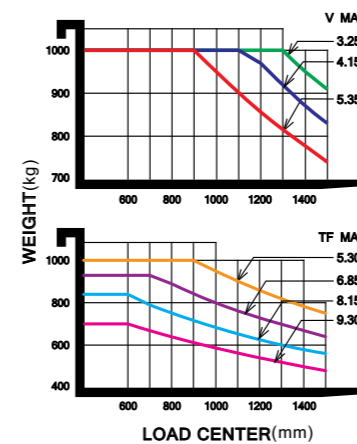
마스트 타입	최대올림높이	마스트 전고(포크하강시)	마스트 전고(포크상승시)	자유인상높이	적재능력(사이드쉬프트제외)	장비중량(무부하시)	
		오버헤드가드 포함	오버헤드가드 포함	오버헤드가드 포함	600mm C		
		10BOP-7	10BOP-7	10BOP-7	10BOP-7		
		mm	mm	mm	kg	kg	
2단 표준 마스트	V325	3,275	2,220	5,470	0	1,000	2,760
	V355	3,575	2,375	5,770	0	1,000	2,786
	V415	4,175	2,680	6,370	0	1,000	2,837
	V475	4,775	2,985	6,970	0	1,000	2,888
	V535	5,375	3,285	7,570	0	1,000	2,989
3단 자유인상 마스트	TF500	5,071	2,220	7,266	25	1,000	3,004
	TF530	5,355	2,375	7,550	180	1,000	3,039
	TF610	6,115	2,680	8,310	485	1,000	3,113
	TF685	6,879	2,985	9,074	790	930	3,243
	TF760	7,641	3,285	9,836	1,090	900	3,373
	TF815	8,175	3,515	10,370	1,320	840	3,428
	TF865	8,681	3,745	10,876	1,550	770	3,488
	TF930	9,321	4,025	11,516	1,830	700	3,606

옵션 마스트 제원 (FOLEX 13BOP)

마스트 타입	최대올림높이	마스트 전고(포크하강시)	마스트 전고(포크상승시)	자유인상높이	적재능력(사이드쉬프트제외)	장비중량(무부하시)	
		오버헤드가드 포함	오버헤드가드 포함	오버헤드가드 포함	600mm C		
		13BOP-7	13BOP-7	13BOP-7	13BOP-7		
		mm	mm	mm	kg	kg	
2단 표준 마스트	V325	3,275	2,220	5,470	0	1,361	2,902
	V355	3,575	2,375	5,770	0	1,361	2,928
	V415	4,175	2,680	6,370	0	1,361	2,978
	V475	4,775	2,985	6,970	0	1,361	3,029
	V535	5,375	3,285	7,570	0	1,361	3,130
3단 자유인상 마스트	TF500	5,071	2,220	7,266	25	1,361	3,145
	TF530	5,355	2,375	7,550	180	1,361	3,180
	TF610	6,115	2,680	8,310	485	1,210	3,255
	TF685	6,879	2,985	9,074	790	1,110	3,384
	TF760	7,641	3,285	9,836	1,090	1,000	3,514
	TF815	8,175	3,515	10,370	1,320	930	3,569
	TF865	8,681	3,745	10,876	1,550	860	3,630
	TF930	9,321	4,025	11,516	1,830	790	3,748

하중곡선

FOLEX 10BOP



FOLEX 13BOP

